



www.saaa.fr

Doc. OZ NOT FR 1109
21/11/2011

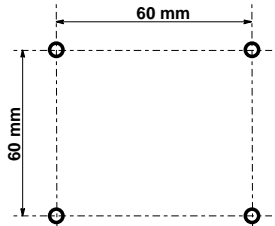
Dimensions de la centrale

Dimensions: 145 x 105 x 25 mm

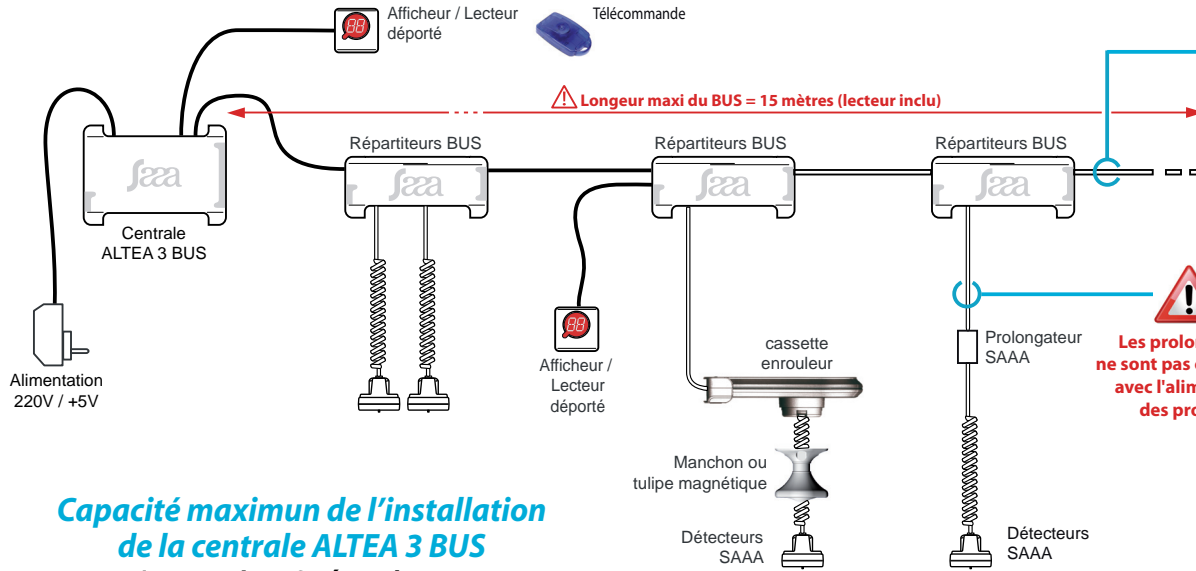
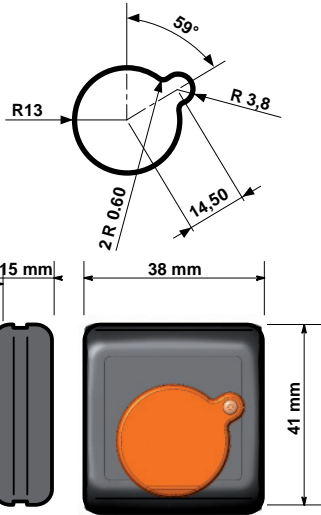
Dimensions du répartiteur

Dimensions: 120 x 40 x 25 mm

Fixation centrale



Lecteur de badge



⚠ Longueur maxi du BUS = 15 mètres (lecteur inclu)

⚠ Les prolongateurs ne sont pas compatibles avec l'alimentation des produits.

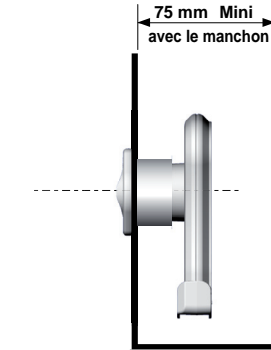
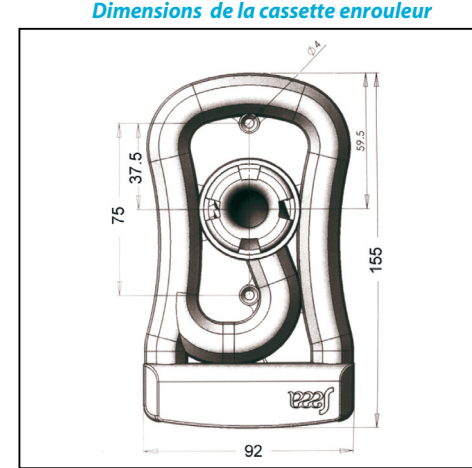
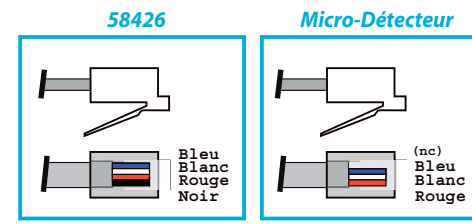
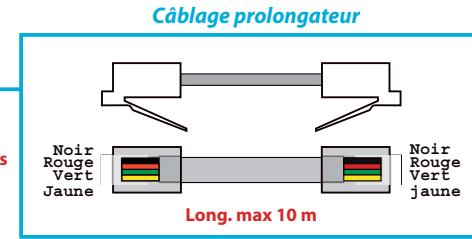
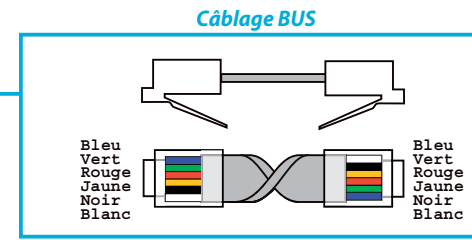
Capacité maximum de l'installation de la centrale ALTEA 3 BUS

1 centrale + 9 répartiteurs
2 afficheurs / lecteurs

15 mètres de longueur de BUS (lecteur inclu)
80 détecteurs

Capacité maximum de l'installation de la centrale ALTEA 3

1 centrale
1 afficheur / lecteur
8 détecteurs



⚠ Dans les deux cas de montage ces encombrements ne sont donnés qu'à titre indicatif pensez qu'il faut absolument laisser suffisamment de place pour que l'installateur puisse passer la main.

